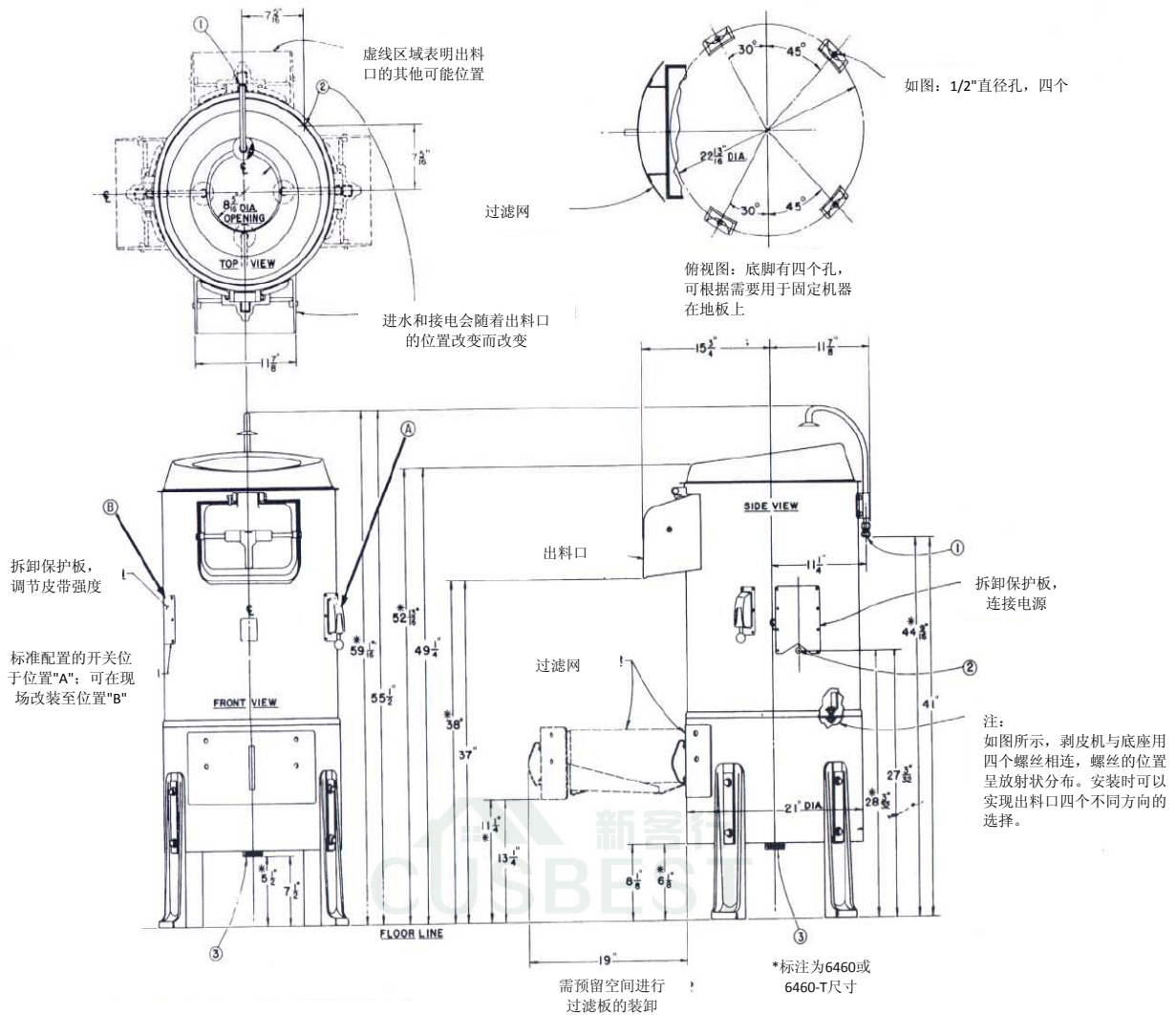


	品牌	HOBART 霍巴特
	产品型号	6430
	产品描述	中型去皮机
	原产地	美国

产品技术规格

适用场所	适用于酒店、航食、大型食堂、食品中央工厂等进行土豆去皮初加工
产品功能	用于对土豆去皮
加工能力	1~3分钟内可去皮土豆13.6~15公斤
机器配置	<ul style="list-style-type: none"> • 3/4 H.P. 动力马达，手动复位过热保护 • 机座，不锈钢滤网 • 同步四分钟定时器：30秒到240秒任意可调 • 后置进水口，5'进水软管 • 可拆卸NSF Lexan® 滤网 • 可拆卸14¹/₃"硅碳研磨盘
性能特征	<p>★便携性强：把去皮机放在可以排水的位置，置于排水口上，并把进水软管连接到水龙头，可以在任何地方去皮</p> <p>★硅碳研磨盘和Lexan®滤网可拆卸，容易清洗</p> <p>★时长四分钟定时器，从30秒到240秒任意调节，定时刻度盘上以每15秒单位标注</p> <ul style="list-style-type: none"> • 双重V形带传动 • 不锈钢传动轴 • 可拆卸凸轮式压力锁定落地门 • 高强度聚酯塑料锁定顶盖 • 缝合不锈钢构造
重量尺寸	<p>机器尺寸：宽*深*高 581*702*1410 mm（含底座） 581*702*926 mm（无底座）</p> <p>主机包装尺寸：宽*深*高 635*737*832 mm</p> <p>底座包转尺寸：宽*深*高 610*610*381 mm</p> <p>机器净重：87 kg</p> <p>机器毛重：92 kg</p>



技术参数		6430-4
① 进水管		1/2"
② 电源连接	电机功率	3/4 H.P.
	电源要求	220V/50Hz/1
③ 排水管		2"

注:

1. 为了便于维修, 推荐用户 安装独立的电源全极装置和手动阀, 分别用于断开机器的电源和水源。
2. 与机器连接的电源、进水、排水管路和通风管路必须符合国家的相关标准。

注:

- 如需其他信息, 请联系HOBART当地分支机构
- 产品不断改进是HOBART公司坚持的理念, 主要参数有所改变, 恕不另行通知