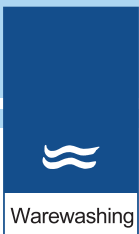




The Best Choice | 通道式洗碗机  
型号: E80



# 通道式洗碗机—E80

秉承HOBART公司一贯质量第一的原则。  
适用于社会餐饮、员工食堂等场所。



**机器操作方向可以在现场完成左右互换，无需特殊工具及额外配件，便于用户对布局进行调整。**

## 操作简单——方便省力，提高工作效率

- 结构紧凑，最大限度节省操作空间
- 布满整个洗室的垃圾过滤网和大容量垃圾过滤篮，降低清洁频率，便于收集食物残渣
- 清洗臂、喷淋臂易拆装清洗，不需要任何辅助工具，简化运行与保养工作
- 清晰的按钮面板，使操作人员工作更加简单，减少误操作和培训成本
- 数字式温度显示，便于随时观察数据
- 进水压力调节阀调节更加简单，根据系统管网情况，快捷的调整机器进水压力
- 洗涤缸配置溢流管，具有自动溢流功能，排水操作更简单

## 洗涤高效——优质清洗，保证餐具卫生

- 专利内凹防堵喷嘴，水量分布更加均匀，洗涤效果更加稳定
- 大功率加热器确保水温达到最佳清洗状态，可以满足使用冷水源并连续清洗
- 良好的温控功能，保证喷淋水温，达到最佳洗涤效果
- 精确的喷淋控制，保障同样的洗涤效果的情况下，大大降低水和催干剂的消耗，减少运行成本

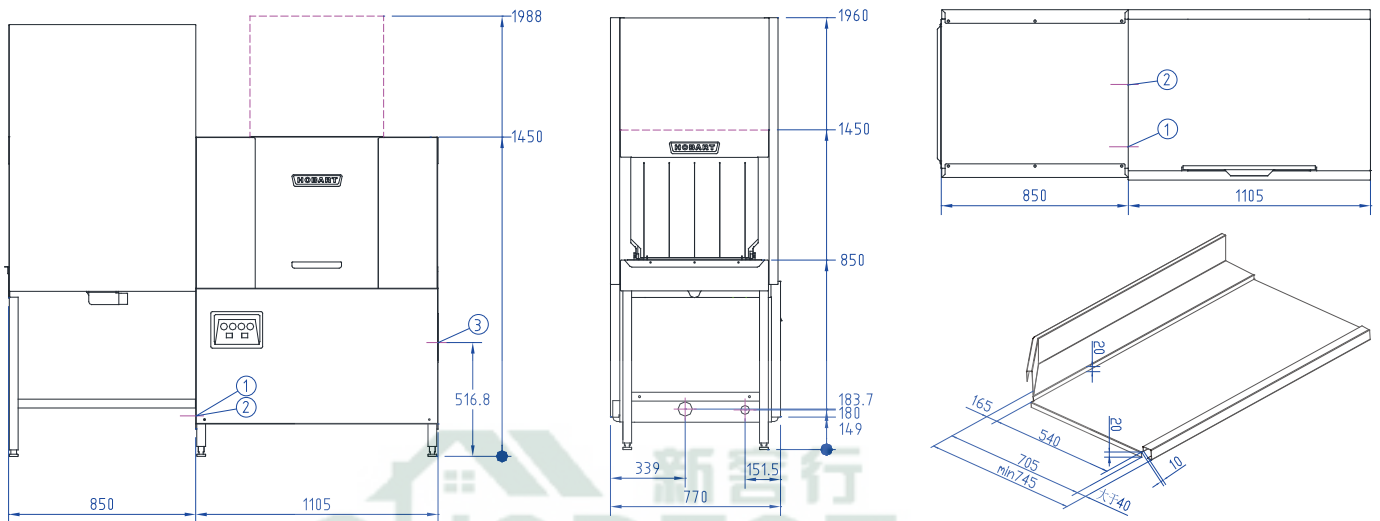
## 运行可靠——安全保护，延长使用寿命

- 洗碗机运行时，一旦门开启，水泵及传动电机将自动关闭，防止热水溅出
- 传送系统受到传送电机过载开关和马达保护开关的双重保护
- 高低水位浮球开关确保可靠的水位控制，并防止电热管干烧

## 安装便捷——灵活性强，降低维护成本

- 简单的进水和排水连接方式，现场安装成本更低
- 前面板拆装简单，主要部件全部安装在机器正面，无需移动机器，即可在正面实现主要部件的维护，方便保养，提高效率

**需另配：**排风罩；污碟台；净碟台；花洒龙头；洗涤筐；药液分配器；机用清洁剂和催干剂。



①进水 ②排水 ③接电

污碟台、净碟台

技术参数	单位	E80
洗涤速度	筐/小时	200
清洗温度	°C	55-65
喷淋温度	°C	80-90
水箱容量	L	105
单框耗水量	L	1.75
进水温度	°C	10-82
进水压力	Kg/cm <sup>2</sup>	1.5-6
清洗泵功率	kW	1.5
水箱加热功率	kW	12(蒸汽加热)
喷淋加热功率	kW	30(蒸汽加热)
总配电量	kW	44(2)
电源要求	V/Hz/Ph	380/50/3N ~
洗涤高度	mm	440
篮筐尺寸	mm	500×500
外形尺寸(宽×深×高)	mm	1105x770x1450
<b>选配件：烘干机</b>		
热风循环量	m <sup>3</sup> /h	510
不锈钢风机功率	kW	0.5
电热管功率	kW	4.5(蒸汽加热)
外形尺寸(宽×深×高)	mm	850 x770x1960

