

## 通道式洗碗机 E80

(电加热, 右进左出或左进右出)



品牌

HOBART

名称

通道式洗碗机

型号

E80

产地

中国

**适用场所** 适用于社会餐饮、员工食堂等场所

**产品功能** 洗涤碗、碟、杯、托盘、刀、叉、调羹等餐具

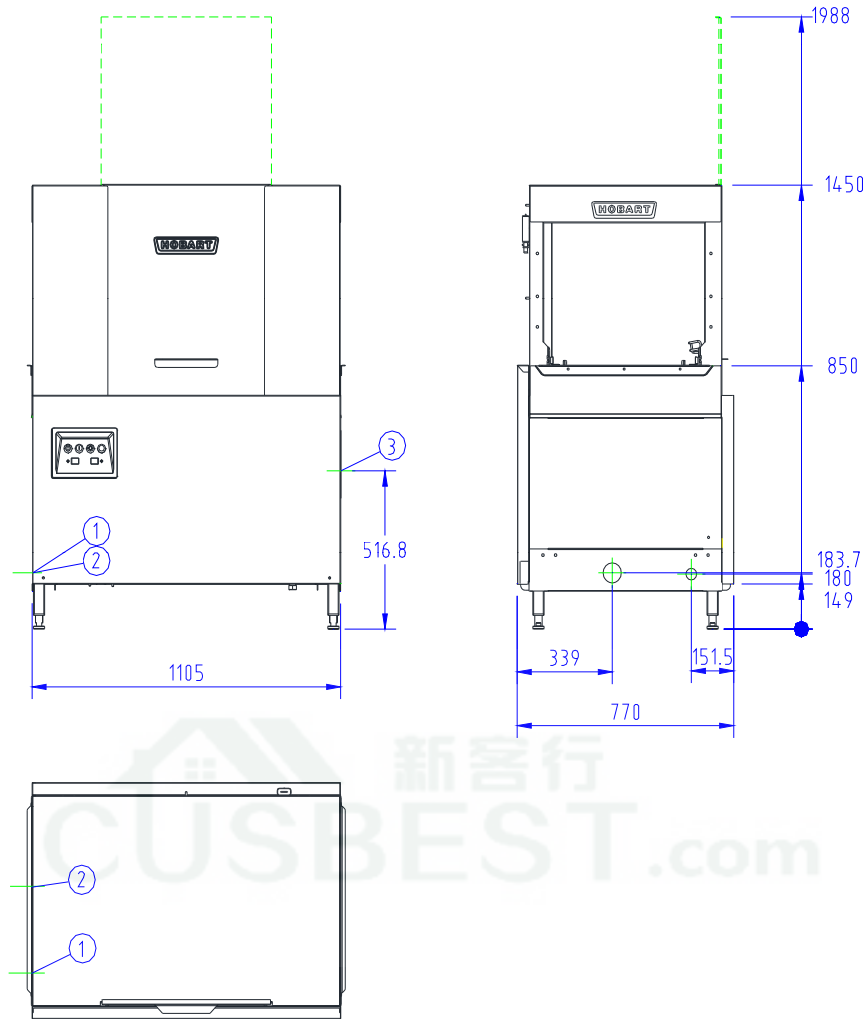
**洗涤能力** 200筐/小时 (3600碟/小时 (8寸碟), 5000杯/小时 (25格/筐))

### 参 数

- 装载高度: 440mm
- 可容纳洗涤筐尺寸: 500×500mm
- 清洗温度: 55 ~ 65 °C
- 喷淋温度: 80 ~ 90 °C
- 耗水量: 350L/h
- 水箱容量: 105L
- 清洗臂数量: 上3/下3
- 清洗泵功率: 1.5kW
- 清洗加热功率: 12kW
- 喷淋加热功率: 30kW
- 配电量: 44kW
- 电源: 380V/50Hz/3N~
- 外形尺寸 (宽×深×高): 1105×770×1450mm

### 描 述

- 结构紧凑, 最大限度节省操作空间
- 清晰的操作面板, 机械式按钮和LED数字温度显示
- 专利设计的8字形内凹防堵喷嘴, 效率高, 清洗效果更好
- 一体式过滤网, 操作方便, 密封性能佳
- 良好的温控功能, 保证喷淋水温在80°C以上, 达到最佳清洁效果
- 精确的喷淋控制, 保证同样洗涤效果的情况下, 大大降低水和催干剂的消耗
- 进水压力调节阀调节更加简单, 快捷的调整机器进水压力
- 全自动注水与补水, 水位自动控制, 防止干烧
- 清洗臂、喷淋臂易拆装清洁, 不需要任何辅助工具, 保养工作更简单
- 洗涤缸配置溢流管, 具有自动溢流功能, 排水操作更简单



安装接驳参数

(1) 进水	接口管径	G3/4" (6分管)
	长度	2000mm
	压力	150 ~ 600KPa
	进水温度	10 ~ 82℃
	最小流量	350L/h
(2) 排水	接口管径	DN50
	长度	1260mm
(3) 电源连接	电源参数	380V/50Hz/3N ~
	总功率	44kW
	电流	76.5A
	最小截面积	25mm <sup>2</sup>
排气		> 600m <sup>3</sup> /h

注:

- 1) 必须安装独立的电源全极断开装置和手动阀, 分别用于切断机器的电源和水源;
- 2) 与机器连接的电源、进水管路、排水管路、蒸汽管路和通风管路必须符合国家的相关标准;
- 3) 与机器相连的外部管路现场安装。