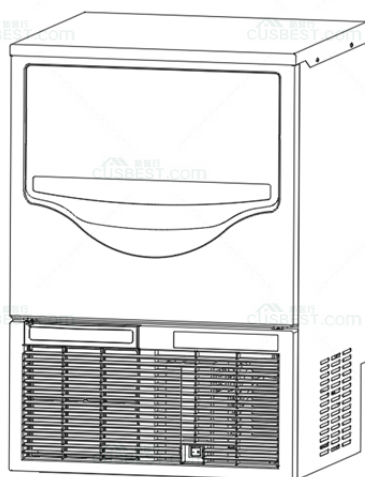


ICE MATE 艾世铭

商用一体式小方冰制冰机

使用说明书



SRM-140A/175A

- 使用手册是本产品不可分割的重要组成部分，用户请妥善保管。
- 请务必仔细阅读本手册中描述的指南和警告事项，因这些指南和警告事项为安装人员/用户提供了正确安装、持续安全地使用和保养本产品所需的重要信息。
- 请妥善保管本手册，以便必要时参考使用。
- 产品执行标准 GB4706.1、GB4706.13、SB/T10941。

生产商： 星崎电机(苏州)有限公司
江苏省苏州工业园区青丘街15号
邮编：215126

销售商： 星崎冷热机械(上海)有限公司
上海市天目西路128号嘉里企业中心第一座501室
邮编：200070
电话：(021) 5228-8181 传真：(021) 5228-0113

报修热线：400-720-6910



网上报修专页

SRM-100A

SRM-140A

SRM-175A

SRM-220A

SRM-275A

目录

重要安全须知.....	1
I. 安装说明.....	2
1. 构造	2
2. 附件	3
3. 拆包	4
4. 位置	6
5. 安装	6
6. 电气连接.....	6
7. 供水和排水连接.....	7
II. 操作说明.....	8
1. 启动	8
2. 长时间不使用制冰机时.....	8
III. 保养	9
1. 清洁	9
[a] 制冰机和储冰箱外壳	9
[b] 冰铲的清洗和消毒（每天）	9
[c] 储冰箱内部的清洗和消毒（每周一次）	9
[d] 空气过滤网和冷凝器清洁	11
2. 注意事项:	12
3. 故障处理.....	13
4. 联系维修机构前.....	13
5. 废弃处理.....	13
6. 保修	14
规格	14
安全注意事项.....	15
1. 产品中非环保类物质或元素的名称及含量:	15
2. 环保标识的说明:	15
3. 废弃电子电器产品回收处理说明:	15

重要安全须知

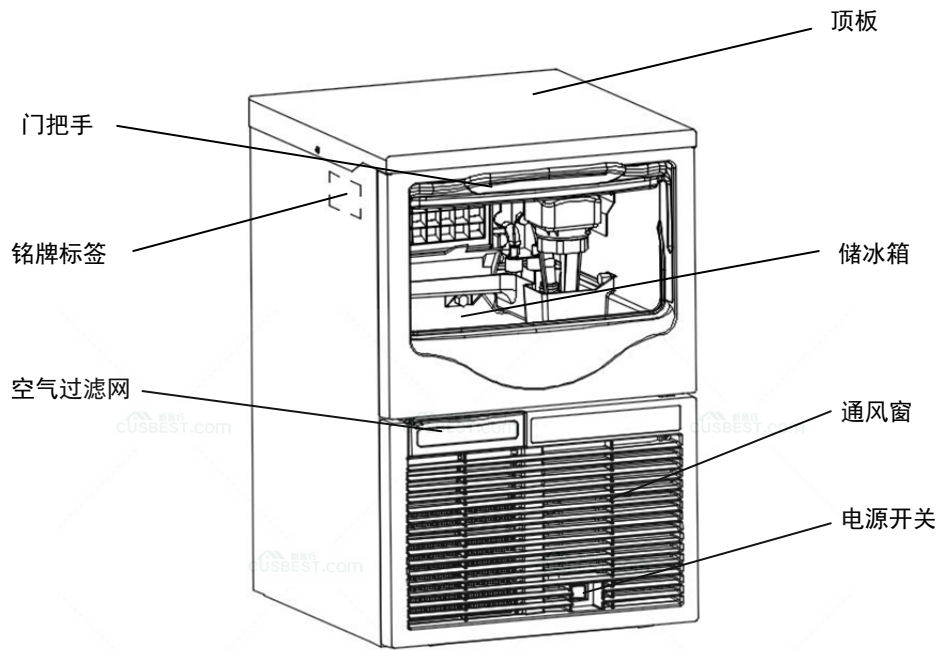
本说明书提供可能导致死亡、严重受伤或损坏设备的注意事项，请用户使用时注意。

警告	表示如不可避免，则可能导致死亡或严重受伤的危险情况
▲ 小心	表示如不可避免，则可能导致轻微受伤或重度受伤的危险情况
注意	表示如不可避免，则可能导致本设备损坏的危险情况
▲ 卫生	表示与卫生和食品安全相关的重要预防措施
重要	表示与使用和维护本设备相关的重要信息

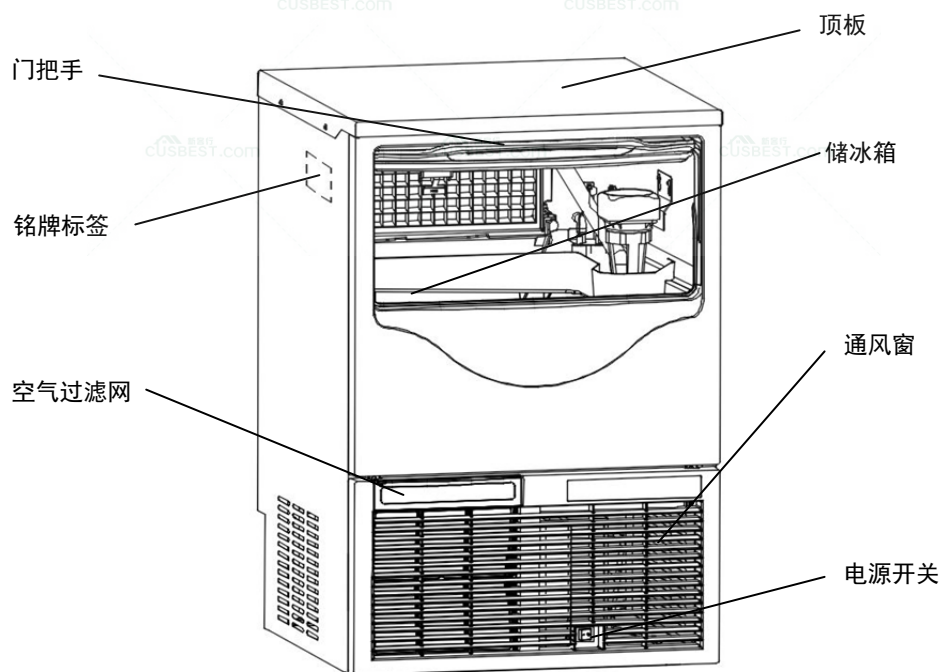
▲ 警告
本制冰机为商用设备，仅适用于该设备所明确设计的用途。 其他任何用途都被视为不当用途，因而可能造成危险。对因本产品使用不当、使用不正确和不合理所造成的任何损失，生产商不承担法律责任或相关责任
安装及必要时的移机作业，必须交由具备相应知识的作业人员依照现行法规并根据生产商的说明进行。
保持机体内外通风口畅通无阻
使用任何电气设备均应遵循一些基本原则，尤其是： * 高湿度和潮气会加大电路短路及潜在触电的危险。如有可疑情况，请切断制冰机电源。 * 将制冰机与供电网络断开时，请勿损坏或拉拽电源线。 * 请勿用湿手触碰电气部件或操作开关。 * 本产品不适合残障、智障及缺乏相应经验和知识的人士（包括儿童）单独使用，除非有专人负责其安全，并对使用本产品加以监督和指导。 * 另外还应该对幼童加以看管，以确保其不玩耍本产品。 * 请勿尝试改装制冰机。应仅由具备相应知识的作业人员实施拆解或维修作业

I. 安装说明

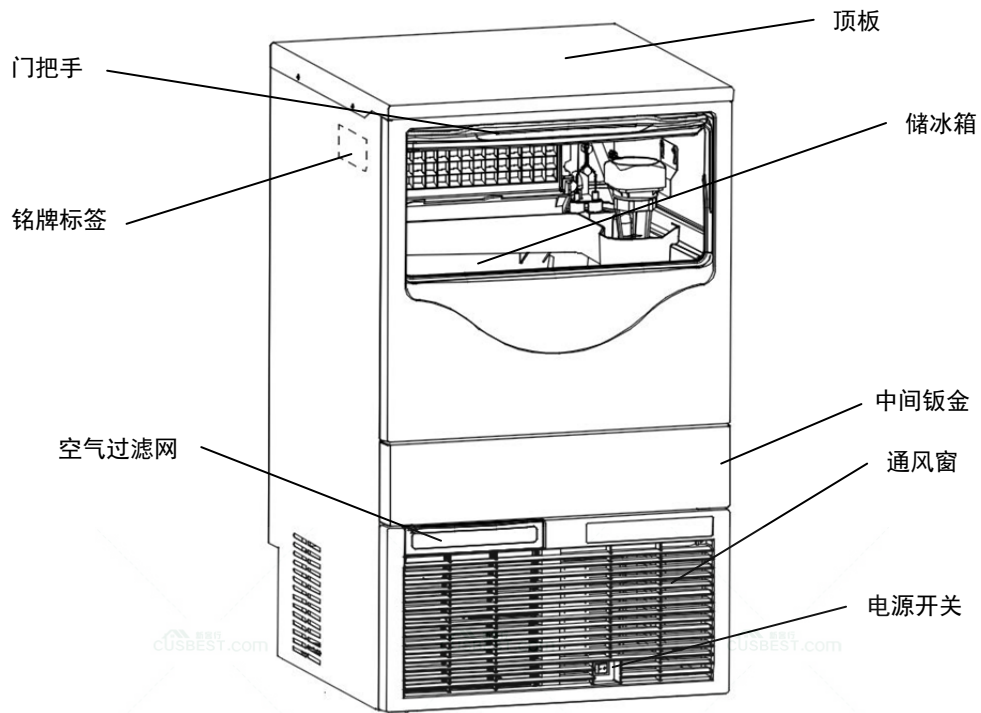
1. 构造



[SRM-100A]



[SRM-140/175A]



[SRM-220/275A]

2. 附件

	SRM-100A	SRM-140A	SRM-175A	SRM-220A	SRM-275A
使用说明书	1	1	1	1	1
冰铲	1	1	1	1	1
底脚	0	4	4	4	4



使用说明书



冰铲



底脚

3. 拆包

▲ 警告

包装零件（塑料袋和发泡聚苯乙烯等）存在潜在危险，必须放置到儿童接触不到的地方。

▲ 小心

请勿使用搬运带提升或搬动纸箱。

手动搬动设备时，请托起设备底部。

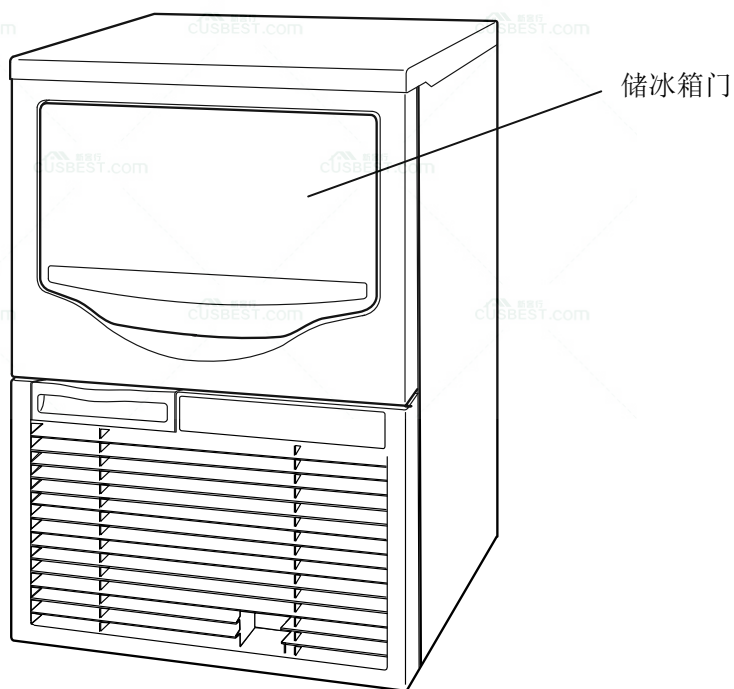
搬运设备时，请戴好防护手套。

搬运纸箱或拆开包装的设备时，请结伴作业，以防止受伤。

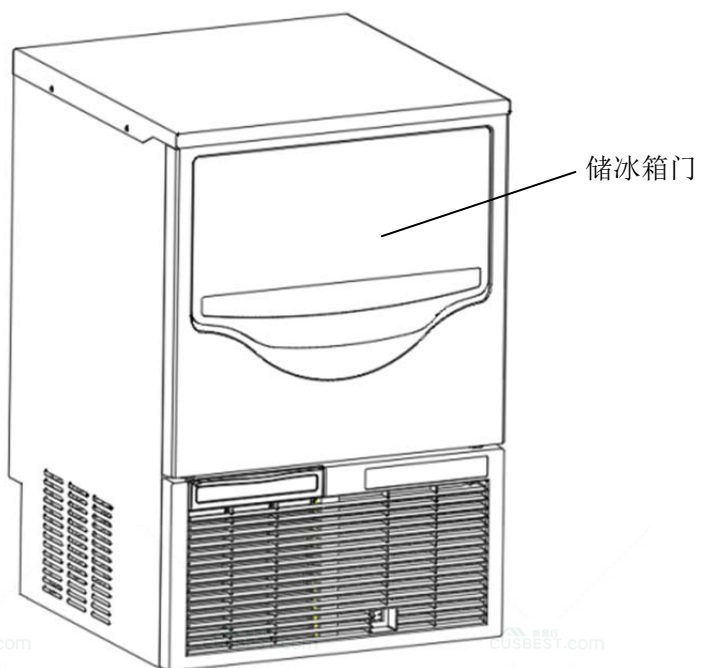
注意

拆除运输包装纸箱、胶带和其它包装材料。如果内部遗留包装材料，制冰机将无法正常工作。

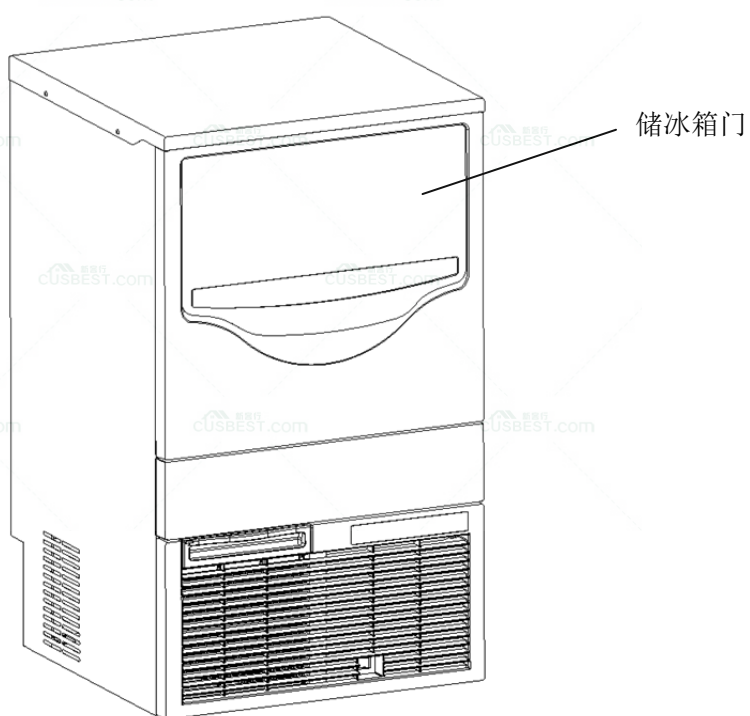
- 1) 拆包装后，请确保制冰机状态良好。如有任何疑问，请勿使用本产品，而应与具备相应资质的专业人员联系。
- 2) 拆下用于固定储冰箱门和前板的运输用胶带。
- 3) 撕掉外表面的塑料防护膜。如果制冰机暴露于阳光下或热源下，请待制冰机冷却后再撕掉塑料防护膜。
- 4) 打开储冰箱门，撕掉固定附件的运输用胶带。
- 5) 打开附件包装，参照“2. 附件”检查附件。



[SRM-100A]



[SRM-140/175A]



[SRM-220/275A]

4. 位置

▲ 警告

本制冰机不适合在户外使用。

本制冰机不得安装在靠近火炉、烤箱或其它会产生高温的设备附近。

本产品不适合安装在可能使用喷水器的区域。

▲ 小心

制冰机应安装在坚实、平坦的地面上。

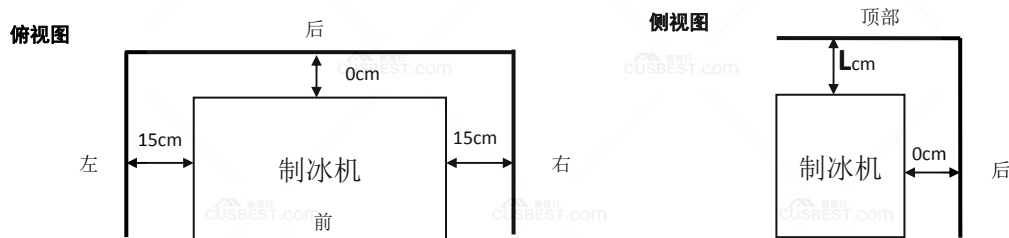
注意

请勿在制冰机上方或通风窗前方放置任何物品。

重要

正常工作的环境温度范围 $5^{\circ}\text{C}\sim 38^{\circ}\text{C}$ ，正常工作的水温范围 $5^{\circ}\text{C}\sim 32^{\circ}\text{C}$ 。如果制冰机长时间超出上述正常温度范围工作，可能会影响制冰能力和产品寿命。

必须留出以下指定空间，以便于维修保养。



【备注：SRM-100A: L=1cm； SRM-140/175/220/275A: L=15cm。】

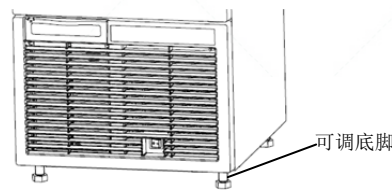
高湿度环境下，机器内部可能会产生冷凝水，从而滴在地板上。因此，请勿将其安装在易因滴水而损坏地板的场所。

5. 安装

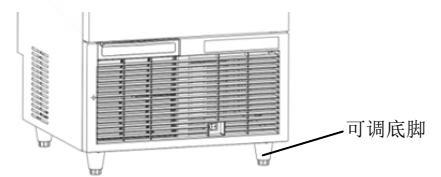
▲ 小心

错误的安装会导致人员、动物受伤或其它物品受损，生产商对由此造成的损害不承担责任。

- * 请将制冰机安装在固定的位置。
- * 安装调节底脚螺栓/底脚（配件）时，将本机在左右和前后方向上调水平。



[SRM-100A]



[SRM-140/175/220/275A]

6. 电气连接

▲ 警告

本制冰机必须按所在国家和地区的电气安全标准进行接地。

为避免造成人体触电或设备严重受损，请在制冰机上正确地连接地线。

进行任何保养、维修或清洁作业前，请切断电源。

- * 本系列制冰机需使用单独的电源（220VAC/10A），且必须安装合适的断路器保护器。
- * 主控制箱基板保险丝的额定电流是 6.3A，必须交由具备相应知识的维修人员进行更换。

*通常情况下，应由持有电工资格证书或经授权的维修人员进行作业。

*若电源线已破损，则需更换制造商零部件/维修中心提供的电源线。

7. 供水和排水连接

▲ 警告

请仅连接至饮用水供水管

*与总供水管线的连接必须符合国家当前《供水和供水连接规定》的相关要求。

*制冰用水必须为饮用水。在因水质问题而易产生水垢的场所：

-建议安装一台外部过滤器或软水装置。相关事宜，敬请垂询当地的专业水处理机构或**制造商授权的维修机构**。

-**多级过滤或去离子过滤可能会导致产品无法正常工作。**（参考值水导电率 $\geq 20 \mu s/cm$ ）

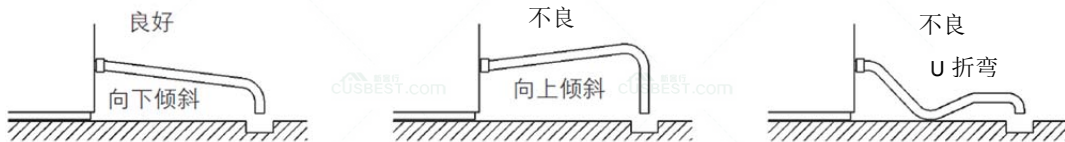
*供水水压必须在 0.07MPa (0.7bar) ~0.55MPa (5.5bar) 之间。如果水压超过 0.55MPa (5.5bar)，则须采用适当的减压阀。
请勿关小水龙头。

*在部分地区可能要求具备水管敷设许可证并由持有相应资质证书的水管工进行作业。

*制冰机排水靠重力流动因此应保证排水管道具有足够的倾斜度或落差。

*不得将排水管路直接连接至地下水系统。制冰机的排水管末端与地面排水之间至少需留出 5cm 的垂直间隙。

*排水软管必须按图所示敷设，以避免水流回至储水箱内部。

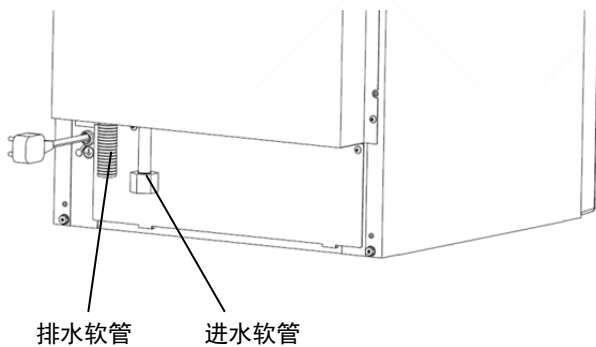
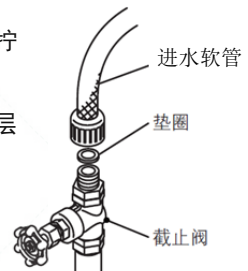


*请务必使用本机附带的全新软管套件。请勿使用老旧的软管套件。

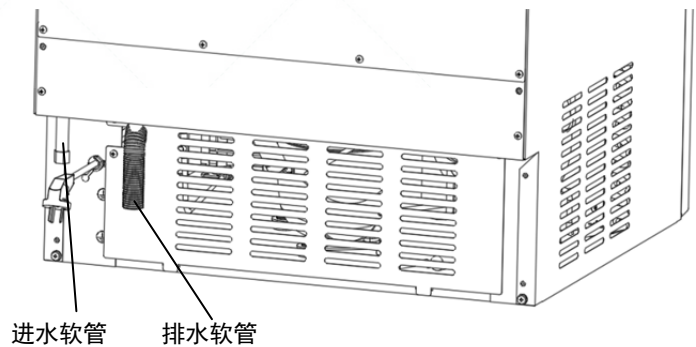
1) 将进水软管的另一端与截止阀（供水龙头）连接，固定前请确认垫圈已正确就位。手动充分拧紧垫圈，以防止接头漏水。最好在易于触及的部位安装一个截止阀。

2) 可根据主排水口的位置将排水管剪切到合适的长度。为防止冷凝水，可在排水管表面包敷一层隔热管。

注：水管连接必须经过有关部门批准并符合饮用水标准。



[SRM-100A]

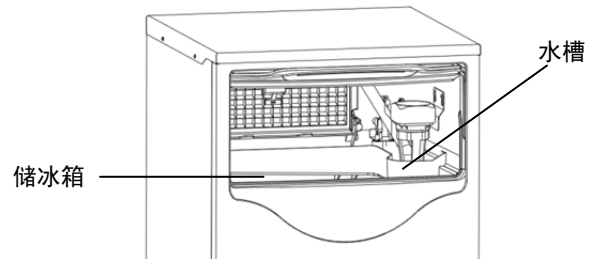


[SRM-140/175/220/275A]

II. 操作说明

▲ 小心

请勿将手伸进储冰箱背部或右侧水泵中，制冰板上的冰块可能掉落、大块硬质冰可能突然碎裂或水泵运行从而引发伤害事故。



注意

所有零部件在出厂前均经过调整。安装后调整不当可能会导致故障。

关闭制冰机后，应至少等待 3 分钟后再重新启动制冰机，以防止压缩机受损。

▲ 卫生

本制冰机设计用于制造食用冰。为保持制冰机清洁卫生，应做到以下几点：

- * 取冰前先洗手。使用附带的塑料冰铲（附件）取冰。
- * 储冰箱仅用于储存冰块。请勿在储冰箱内存储其它物品，或在储冰箱内使用其它电器。
- * 使用前须清洁储冰箱（参见“III. 1. 清洁”）。
- * 保持冰铲清洁。用中性清洁剂清洗后再用水彻底冲洗。
- * 取冰后关闭储冰箱门，以防止污垢、灰尘或昆虫进入储冰箱。

1. 启动

安装人员通常会试运行制冰机，启动自动制冰过程。为确保制冰机可以连续工作，请确认以下内容：

- * 供水龙头已经打开；
- * 制冰机已经接通电源。

2. 长时间不使用制冰机时

注意

本制冰机无法在冰点以下温度工作。为防止损坏供水管路，当气温低于零度时，请排空制冰机内的水。

▲ 卫生

制冰机停机 2 天或 2 天以上时，请将里面的水排空，以防止水路污染。

- 1) 拔下制冰机插头或断开电源。
- 2) 关闭供水龙头，然后拆下进水软管。
- 3) 取出储冰箱内所有冰块并清洁储冰箱。
- 4) 请具备相应知识的专业人员对制冰机执行排水作业。

III. 保养

1. 清洁

▲ 警告
进行清洁或保养作业前，请将制冰机的电源插头从供电网络上拔下。
严禁用喷水器冲洗本制冰机。

▲ 小心
使用中性溶液或次氯酸钠溶液时，请务必充分阅读并理解所附带的说明，防止产生潜在的健康问题。

注意
应由受过培训的维修人员对制冰机水路系统进行清洁和消毒作业（每年至少两次），并对冷凝器进行检查和清洁作业。（每年至少一次）
请勿将塑料零件放入温度超过 40°C 的水中或洗碗机中清洗，以免损坏零件。

[a] 制冰机和储冰箱外壳

用干净的软布每周至少擦拭制冰机外壳一次，用含有中性清洁剂的湿布擦拭油脂和脏物。

注意
不要使用硬毛刷、钢丝刷，也不要使用去污粉、汽油、香蕉水、丙酮等有机溶剂，不要使用沸水或含有酸、碱的清洁剂清洁机器。
清洁时不要用水喷淋冲洗，以免影响电器绝缘性。

[b] 冰铲的清洗和消毒（每天）

步骤一：按要求在合适的容器中倒入 1 升水，然后加入 4 毫升浓度为 5.25% 次氯酸钠溶液或者制造商推荐的消毒剂进行混合。

步骤二：将冰铲浸泡在溶液中 3 分钟以上，然后彻底冲洗并甩干多余的水分。

注：用抹布擦干可能会导致二次污染。

[c] 储冰箱内部的清洗和消毒（每周一次）

注意：因各地区水质不同，部分地区可能需要更加频繁地清洗和消毒。

(1) 清洗

步骤一：在除冰周期结束冰块全部滑落后，断开电源和切断供水，打开储冰箱门、顶板和后背板，取出所有冰块。

注意
不可使用工具将蒸发器上的冰块剥离，否则可能会造成蒸发器损坏。
不得使用任何含酒精的液体对制冰机进行清洗或消毒，否则可能造成塑料部件出现裂纹。

步骤二：打开水槽排污口，排空水槽和管路里的水，然后拆除储冰箱内进水管、水泵连接管、溢流管。

步骤三：按照图示步骤拆除冰厚检知、散水管及溢流管、泵马达、除冰检知、水槽等。

步骤四：用在中性清洁剂中浸泡过的软刷、海绵或清洁布仔细清洗拆下的零部件表面（水管包括内表面）。然后用清水清洗。

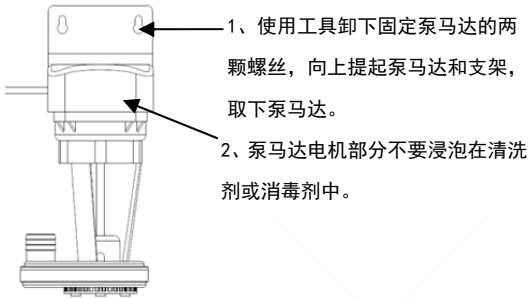
注意：散水管的清洗必须把内管拆除，用在中性清洁剂中浸泡过的软刷、海绵或清洁布清洗，然后用清水冲洗。

因制冰板无法拆卸，请用浸泡过中性清洁剂中的软刷、海绵或清洁布小心清洗。

泵马达及冰厚检知等零件仅对水路循环部分进行清洗，电气部分均不能浸入清洁剂中，请小心避开。

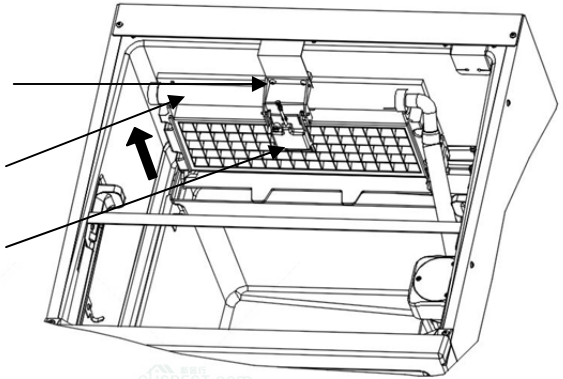
清洗用的清洁剂必须是食品级或者制造商推荐的清洁剂。

某些溶液可能会损坏制冰机内胆表面或者腐蚀金属部件。任何时候均应将清洗液清洗干净，除非制造商另有规定。

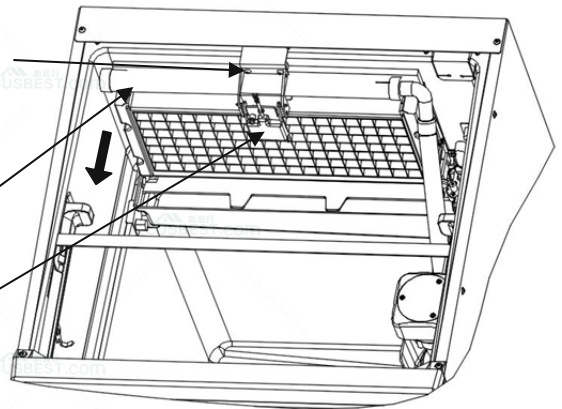


泵马达拆卸步骤

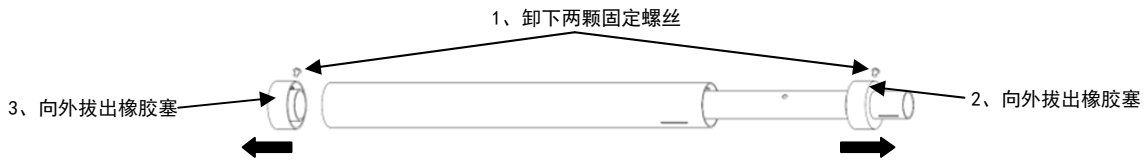
- 2、使用工具卸下两颗固定螺丝
- 3、向上提起散水管
- 1、取下冰厚检知



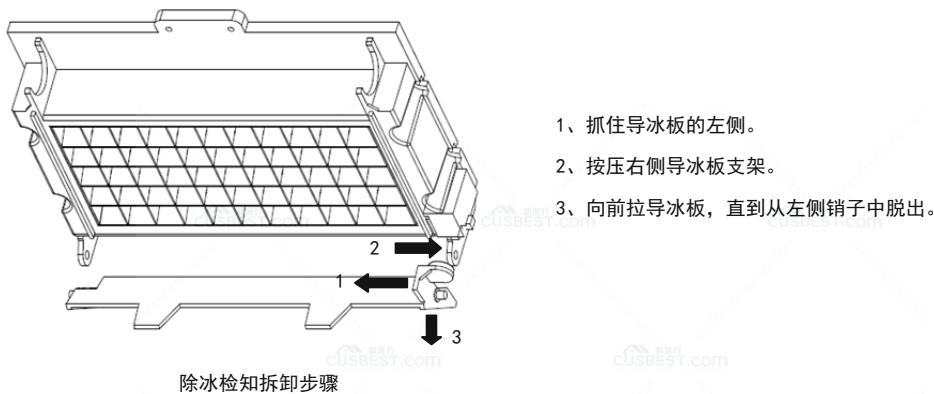
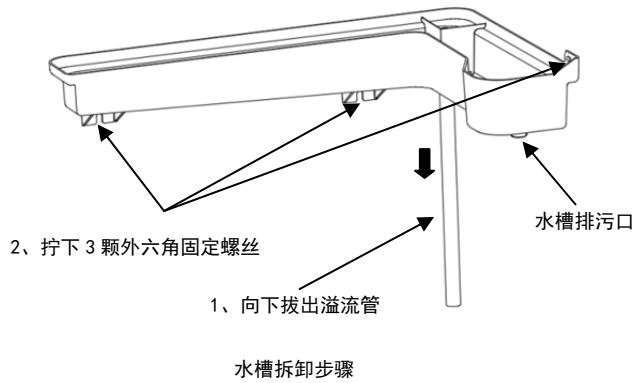
- 2、使用工具卸下两颗固定螺丝
- 3、向前取出散水管
- 1、取下冰厚检知



冰厚检知、散水管拆卸步骤



散水管拆卸步骤



【备注：以上内容无特殊说明部品，SRM-100/140/175/220/275A 通用】

(2) 消毒

步骤五：在合适的容器中倒入 3 升水，然后加入 11ml 浓度为 5.25% 次氯酸钠溶液或者制造商推荐的消毒剂进行混合。将拆下的零件（冰厚检知、散水管及溢流管、泵马达、除冰检知、水槽等）浸入消毒液中进行消毒，保持 3 分钟左右。

注意：泵马达消毒时不能将电气部件浸入消毒液中。除冰检知、冰厚检知不要进行消毒。

步骤六：用在溶液中浸泡过的干净海绵或抹布擦拭储冰箱内胆、储冰箱门。

步骤七：消毒结束后，请用清水彻底冲洗干净，确认已无消毒液残留。

步骤八：根据拆卸相反的顺序装上各拆除的零部件，最后关闭储冰箱门，恢复供水和供电。

注：平时仅拆卸水槽清洗时，仅拆卸水槽及溢流管清洗即可。

[d] 空气过滤网和冷凝器清洁

塑料网状空气过滤网可以滤除空气中的污垢或灰尘，防止冷凝器堵塞。如果过滤网堵塞，制冰机的性能将会下降。每月请拆下并清洗空气过滤网至少两次：

步骤一：将空气过滤网从过滤网导槽上抽出。

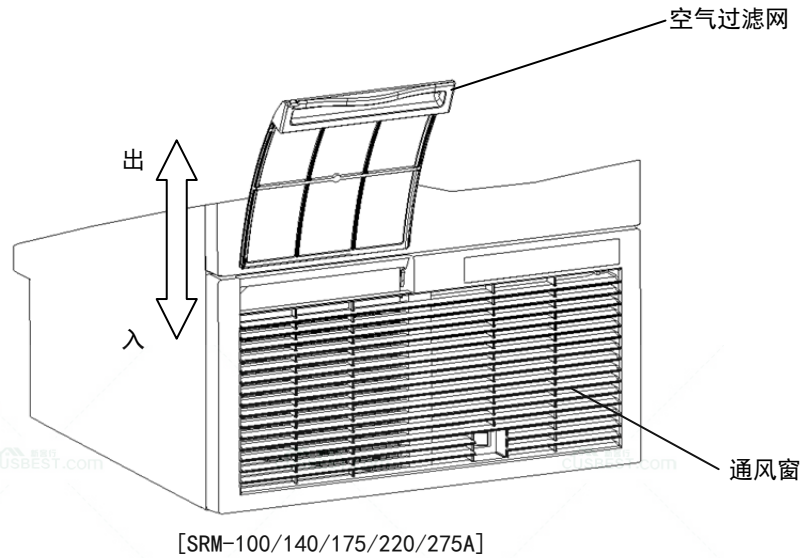
步骤二：请使用真空吸尘器清洁空气过滤网。如果空气过滤网严重堵塞，请用温水和中性清洁剂清洗。

步骤三：彻底冲洗并晾干空气过滤网

步骤四：风冷型制冰机的冷凝器一般一年清理一到二次，用软刷或带刷子的吸尘器沿着翅片的方向上下刷洗冷凝器翅片，避免损伤冷凝器翅片影响制冷效果

注意

清洁后，请务必将空气过滤网装回原处。



2. 注意事项:

1. 在初次上电或启动时，由于运行状态没有稳定，机器在开始运行时会发出较大的“嗡嗡”声，运行稳定后，声音会减小。
2. 制冰机使用时，会长时间工作，压缩机机壳温度很高，这是正常现象。
3. 压缩机发出的声音以及开停机时压缩机及电磁阀发出“咔嚓”声都是正常现象。
4. 温度较高时，制冰周期会变长，制冰效率下降，这是正常现象。
5. 铭牌中标定的耗电量是根据国家标准在实验室环境下测得的数值，当环境温度和水温较高时(如夏天环境温度和水温都较高)，实际耗电量高于铭牌标注值是正常的。
6. 调节冰厚大小请咨询售后人员。

3. 故障处理

请根据使用说明书操作机器，如有异常，请先对照下表检查和处理。如还不能解决，请及时通知本公司授权的经销商或维修机构。以免造成对您的损失。

故障现象	可能原因	处理方法
不制冰	电源开关未拨至“制冰”位置。	拨动电源开关。
	电源线接头松动。	紧固电源接头。
	电压过高或过低。	检查并使用建议的电压连接。
	未插插头。	插上插头。
	储冰控制开关冰满时启动。	取出冰块。
	进水关闭，不能完成进水过程。	检查并连接至正常的水压。打开水阀，检查进水情况。
	进水管过滤网或入水口堵塞。 水槽排污口塞子没塞上。	清洗进水管过滤网。 塞上排污口橡胶塞。
蒸发器冻结	蒸发器脏。	清理蒸发器。
	冰块过厚。	调整冰厚检知螺丝长度。
	制冰机未放平。	将制冰机放置平稳。
	供水回路脏。	清洗供水回路。
	进水电磁阀过滤网或入口处堵塞。	清理电磁阀入口。
	环境温度或水温过低。	提高温度。
制冰机不除冰	冰厚检知脏。	清理探头。
	冰厚检知导线未接入控制板。	连接好导线。
	冰厚检知为调整好。	调整好冰厚检知。
冰块质量差（不结实或不干净）	水质差。	更换净化水处理装置。
	蒸发器脏。	清理蒸发器。
冰块凹陷或不完整，或蒸发器上层冰不完整	冰厚检知没有调整好。	调整好冰厚检知。
	水槽内水位过高或过低。	检查液位检知。
	进水水压不符合要求。	进水水压保证在 0.07~0.55MPa 之间。
	蒸发器上有油。	用不沾油性物质的布擦洗蒸发器。
	制冰机没有放平。	将制冰机放平。
	空气过滤网和冷凝器堵塞。	清洗空气过滤网和冷凝器。
制冰量过低	环境温度、水温过高。	调整环境温度和水温。
	水压过高或过低。	进水水压保证在 0.07~0.55MPa 之间。
	冰厚检知间隙过大或过小。	调整冰厚检知。
	导冰板和水槽错位，储冰箱水流失严重。	检查导冰板是否正确地安装在水槽上，水槽是否牢固地固定在储冰箱内。
冰形异常	喷水导管脏。	清洗喷水导管。
	蒸发器脏。	清洗蒸发器。
	水硬度过高或水中含有杂质。	安装净水器或饮水机。
	放置不稳。	将制冰机放平。
噪音过大	制冰机与其他物体接触。	避免制冰机与其他物体接触。
	储冰箱内冰块融化速度过快 外部有冷凝水	清理排水管。 完全关闭储冰箱门。

4. 联系维修机构前

▲ 警告
请勿损坏制冷剂回路

如果制冰机无法正常工作或根本不工作，请在联系维修机构前检查以下事项：

- * 制冰机的电源是否接通。
- * 水龙头是否打开
- * 空气过滤网是否干净。

请联系当地的制造商维修机构，以获取进一步的帮助或咨询。

5. 废弃处理

对本制冰机及其附带的制冷剂气体进行废弃处理时，请遵照当地的法律法规。在丢弃本产品前，请务必拆下柜门，以防儿童不慎进入。

重要
▲ 用于机体的隔热材料发泡剂 含有易燃气体环戊烷。请记住这一点，正确处置本产品。

6. 保修

制造商向原始拥有者/用户保证，制造品牌的所有产品在产品“保修期”内不存在材料和/或工艺缺陷。产品保修自产品安装之日起，一年内有效。

制造商在此保修条款下承担有限责任，日常维护、清洁、必需的保养和/或因误用以及未根据制造商的准则安装而导致的修理则不在制造商的责任范围内。

保修范围内的维修应由授权的经销商或维修机构采用制造商的原装/纯正零部件实施。

若要获取有关保修和授权维修机构的详细信息，请联系经销商/供货商或最近的制造商维修办事处

报修热线：400-720-6910

E-mail: service@hoshizaki.com.cn

规格

型号	SRM-100A	SRM-140A	SRM-175A	SRM-220A	SRM-275A
类型	风冷型，小方冰	风冷型，小方冰	风冷型，小方冰	风冷型，小方冰	风冷型，小方冰
电源	单相 220~240/50Hz	单相 220~240V/50Hz	单相 220~240V/50Hz	单相 220~240V/50Hz	单相 220~240V/50Hz
功率	305W	370W	450W	480W	590W
每 24 小时的制冰量	46kg (环境温度 10°C, 水温 10°C)	65kg (环境温度 10°C, 水温 10°C)	80kg (环境温度 10°C, 水温 10°C)	100kg (环境温度 10°C, 水温 10°C)	125kg (环境温度 10°C, 水温 10°C)
尺寸	500mm (宽) × 580mm (深) × 750mm (高)	660mm (宽) × 670mm (深) × 1050mm (高)	660mm (宽) × 670mm (深) × 1050mm (高)	660mm (宽) × 670mm (深) × 1200mm (高)	660mm (宽) × 670mm (深) × 1200mm (高)
制冷剂	R134a, 160g	R134a, 220g	R404A, 230g	R404A, 290g	R404A, 350g
重量	净重: 36kg	净重: 58kg	净重: 56.5kg	净重: 61kg	净重: 64.5kg
环境温度	5~38°C	5~38°C	5~38°C	5~38°C	5~38°C
供水温度	5~32°C	5~32°C	5~32°C	5~32°C	5~32°C
供水压力	0.07~0.55MPa (0.7~5.5bar)	0.07~0.55MPa (0.7~5.5bar)	0.07~0.55MPa (0.7~5.5bar)	0.07~0.55MPa (0.7~5.5bar)	0.07~0.55MPa (0.7~5.5bar)
电压范围	198~254V	198~254V	198~254V	198~254V	198~254V

注：上述规格，适用于该型号。

安全注意事项

有毒有害物质元素分析

商用制冰机、商用冰箱、商用电磁烹饪机、商用啤酒机的环保标识和产品中心非环保类物质或元素的名称及含量的说明

1. 产品中心非环保类物质或元素的名称及含量：

部件名称	对象机种(型号)	非环保类物质或元素					
		铅及其化合物	汞及其化合物	镉及其化合物	六价铬及其化合物	多溴联苯及其化合物	多溴二苯醚及其化合物
		(Pb)	(Hg)	(Cd)	(Cr(VI))	(PBB)	(PBDE)
填充阀	制冰机全型号、冰箱全型号、啤酒机	×	○	○	○	○	○
拨动开关	制冰机 (KMD-270AA;KMD-270AWA)	×	○	×	○	○	○
电源线	啤酒机 (DBF-40SAC)	×	○	○	○	○	○
供电板	冰箱 (HRE-*B;HFE-*B;HRFE-*B)	×	○	○	○	○	○
风扇马达	冰箱 (HRE-*B;HFE-*B;HRFE-*B) 电磁烹饪机 (HIH-*YA)	×	○	○	○	○	○
开关稳压器	冰箱 (RTC-S*A;FTC-S*A)	×	○	○	○	○	○
水量调节阀	制冰机 (KMD-*AWA;IM-220AWA)	×	○	○	○	○	○
把手	电磁烹饪机 (HIH-*YA)	×	○	○	○	○	○
膨胀阀	制冰机 (IM-220A*A)	×	○	○	○	○	○

○：表示该有害物质在该部件所有均质材料中的含量均在 GB/T 26572 规定的限量要求以下。

×：表示该有害物质至少在该部件的某一均质材料中的含量超出 GB/T 26572 规定的限量要求。

注：本产品的部件均采用无毒无害的绿色环保材料制造，所含有的非环保类物质或元素皆由于全球的技术和工艺水平限制而无法实现非环保类物质或元素的完全替代，但本产品中非环保类物质或元素的含量极其微小，长期使用不会对人体产生危害，请放心使用。

2. 环保标识的说明：



本产品根据国家法规《电器电子产品有害物质限制使用管理办法》的相关规定，采用了行业标准《SJ/T 11364 电子电气产品有害物质限制使用标识要求》中电子电器产品有害物质控制标志。

3. 废弃电子电器产品回收处理说明：

为了更好的关爱及保护地球，当用户不再需要此产品或产品寿命终止时，请遵守国家废弃电子电器产品回收处理相关法律法规，将其交给当地具有国家认可的回收处理资质的厂商进行回收处理。